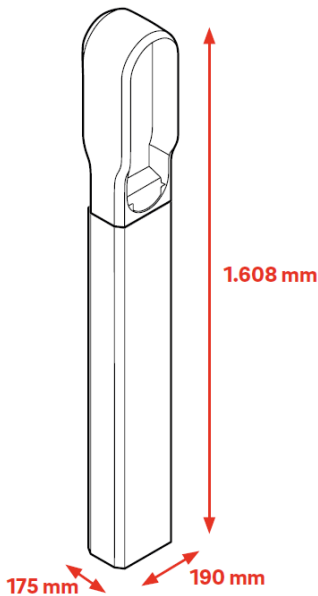




Datenblatt E.ON Drive ePole Duo



Die ePoleDuo stellt eine elegante Lösung zur Positionierung von einer oder zwei eBoxen dar, wo immer Sie wollen. Die ePoleDuo wurde für die eBox-Varianten Professional und Smart, mit oder ohne Kabel, entwickelt. Zwei Versorgungsleitungen ermöglichen das parallele Laden von uneingeschränkter Leistung bis zu 22 kW pro Ladestation.

Allgemeines

| | |
|------------------|---|
| Typenbezeichnung | Innogy ePole Duo |
| Herstellungsland | Deutschland |
| Gewicht | ca. 25 kg |
| Installationsart | Als eigenständiges Programm Betonfundament Einbaurahmen |

| | |
|--------------------------|-------------------------------|
| Versorgungsleitung | Doppelte Versorgungsleitung |
| Material | Aluminium (schwarz, eloxiert) |
| Max. Leitungsquerschnitt | 10 mm ² |

e.on
Drive